



Ce document a été mis en ligne par l'organisme [FormaV](#)®

Toute reproduction, représentation ou diffusion, même partielle, sans autorisation préalable, est strictement interdite.

Pour en savoir plus sur nos formations disponibles, veuillez visiter :

www.formav.co/explorer

BREVET PROFESSIONNEL

AGENT TECHNIQUE DE PREVENTION ET DE SECURITE

EPREUVE DE MATHEMATIQUES

CONSIGNES GENERALES

- L'usage des instruments de calcul est autorisé.
- La clarté des raisonnements et la qualité de la rédaction interviendront pour une part importante dans l'appréciation des copies.
- Aucune réponse sur le brouillon ne sera acceptée.

Il est interdit aux candidats de signer les copies ou d'y porter un signe d'identification.

Les annexes 1 et 2 (pages 7 et 8/8) sont àagrafer à la copie d'examen.

Examen : Brevet professionnel		Spécialité : Agent Technique de Prévention et de Sécurité		
Epreuve : Mathématiques				
Session : 2005	Repère : U 30	Durée : 3 heures	Coeff : 2	Page : 1/8
ACADEMIE DE NANCY-METZ			<i>SUJET</i>	

Exercice 1 : (5,5 points)

Une salle de spectacle propose pour ses représentations deux possibilités de paiement :

- Une formule sans abonnement : 40 € par représentation,
- Une formule d'abonnement annuel : une carte d'adhésion à 80 € et le client paye chaque représentation moitié prix.

1. Calculer, en €, le prix payé par le client, s'il va voir deux spectacles dans l'année :

- a) Sans abonnement.
- b) Avec abonnement.

2. Calculer, en €, le prix payé par le client, s'il va voir six spectacles dans l'année :

- a) Sans abonnement.
- b) Avec abonnement.

3. Dans la suite de l'exercice, on désignera par x le nombre de spectacles auxquels une personne assiste pendant l'année :

A. Cas 1 : Le client choisit la formule **sans abonnement** :

- a) Exprimer en fonction de x , la somme y_1 dépensée par ce client.
- b) On considère la fonction f définie sur l'intervalle $[0 ; 8]$ par $f(x)=40x$. Compléter le tableau de valeurs (**annexe 1 page 7/8**)
- c) Tracer la représentation graphique de la fonction f en utilisant le repère de l'**annexe 1 page 7/8**.

B. Cas 2 : Le client choisit la formule avec l'**abonnement annuel** :

- a) Exprimer en fonction de x , la somme y_2 dépensée par ce client.
- b) On considère la fonction g définie sur l'intervalle $[0 ; 8]$ par $g(x)=80 + 20x$. Compléter le tableau de valeurs **annexe 1 page 7/8**
- c) Tracer la représentation graphique de la fonction g en utilisant le repère de l'**annexe 1 page 7/8**.

Examen : Brevet professionnel		Spécialité : Agent Technique de Prévention et de Sécurité		
Epreuve : Mathématiques				
Session : 2005	Repère : U 30	Durée : 3 heures	Coeff : 2	Page : 2/8
ACADEMIE DE NANCY-METZ			SUJET	

4. En utilisant le graphique, déterminer le choix le plus avantageux, si le client assiste à :

- a) Trois spectacles
- b) Sept spectacles.

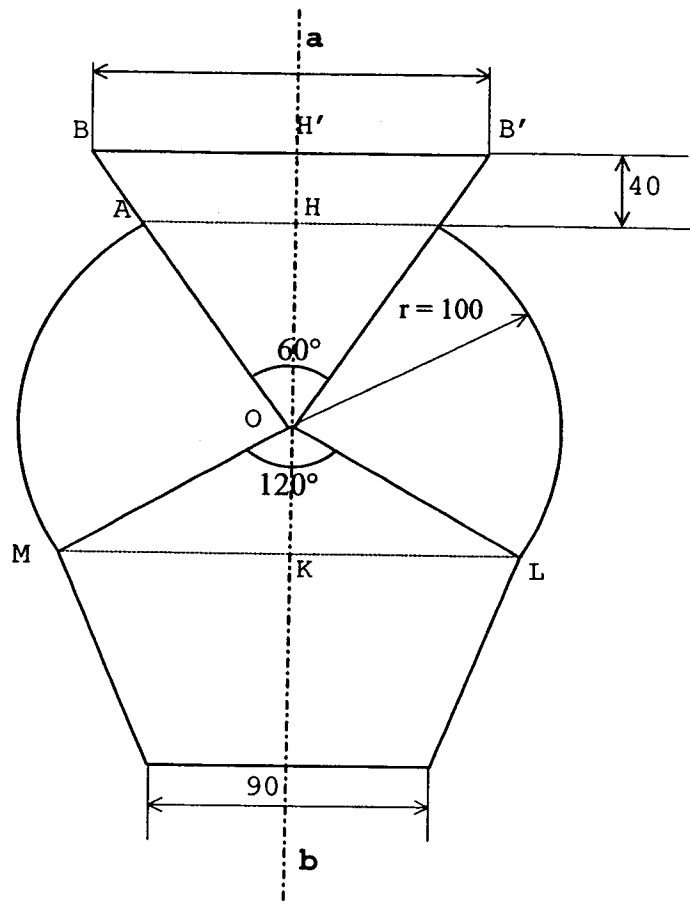
5. Le client désire connaître pour combien de spectacles, les deux tarifs seraient identiques.

a) Déterminer graphiquement le nombre de spectacles auxquels il faut assister pour que les deux formules soient au même prix. Laisser apparents les traits utiles à la lecture .

b) Retrouver ce résultat par le calcul en résolvant le système :
$$\begin{cases} y = 40x \\ y = 80 + 20x \end{cases}$$

Exercice 2 : (3,5 points)

On considère le récipient de révolution représenté en coupe sur la figure ci-dessous. Les mesures sont données en centimètre. La figure est symétrique par rapport à la droite (ab).



Examen : Brevet professionnel		Spécialité : Agent Technique de Prévention et de Sécurité		
Epreuve : Mathématiques				
Session : 2005	Repère : U 30	Durée : 3 heures	Coeff : 2	Page : 3/8
ACADEMIE DE NANCY-METZ			SUJET	

Arrondir les résultats à 0,1.

1. Calcul de la longueur HK :

- Calculer, en cm, la longueur OH. Arrondir le résultat au dixième.
- Calculer, en cm, la longueur OK.
- En déduire la longueur HK.

2. Calcul de la longueur BB' :

- Calculer, en cm, la longueur OH'.
- En utilisant la propriété de Thalès dans le triangle OBH', déterminer, en cm, la longueur OB. Arrondir le résultat au dixième.
- Sachant que le triangle OBB' est équilatéral, en déduire la longueur BB'.

3. Calcul de la longueur ML :

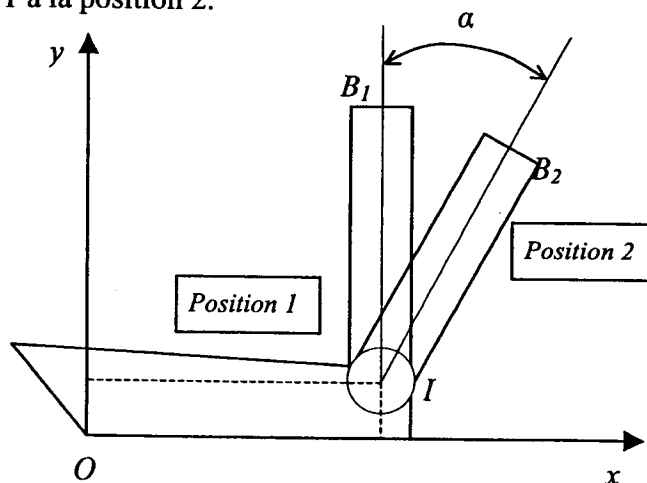
- En utilisant le théorème de Pythagore, calculer, en cm, la longueur KL. Arrondir le résultat au dixième.
- En déduire la longueur ML.

Exercice 3 : (3,5 points)

Un siège avant d'une automobile est représenté sur le schéma ci-dessous, dans un repère orthonormal. L'unité de longueur est le mm.

Le dossier peut effectuer des rotations selon un axe I perpendiculaire au plan de la figure.

Il passe de la position 1 à la position 2.



Examen : Brevet professionnel		Spécialité : Agent Technique de Prévention et de Sécurité		
Epreuve : Mathématiques				
Session : 2005	Repère : U 30	Durée : 3 heures	Coeff : 2	Page : 4/8
ACADEMIE DE NANCY-METZ			SUJET	

Les coordonnées des points I , B_1 et B_2 dans le repère $(O ; (Ox) ; (Oy))$ sont :

$I(380 ; 150)$; $B_1(535 ; 730)$ et $B_2(680 ; 670)$

1. Calculer :

a) Les coordonnées des vecteurs $\overrightarrow{IB_1}$ et $\overrightarrow{IB_2}$.

b) La longueur IB_1 . Arrondir à l'unité.

2. En déduire la longueur IB_2 .

3. Calculer le produit scalaire $\overrightarrow{IB_1} \cdot \overrightarrow{IB_2}$

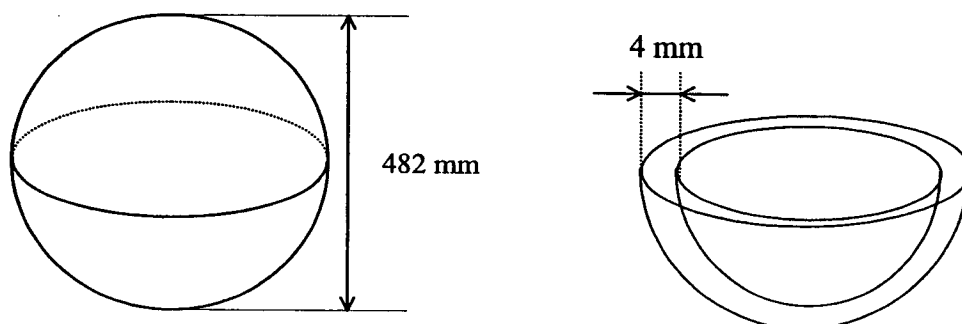
4. Exprimer le produit scalaire $\overrightarrow{IB_1} \cdot \overrightarrow{IB_2}$ en fonction de $\cos \alpha$.

5. En déduire la valeur de l'angle α . Arrondir le résultat à l'unité.

Exercice 4 : (2,5 points)

Il existe différents modèles d'extincteurs. On considère un extincteur sur roues composé d'une sphère en acier de 4 mm d'épaisseur.

On donne les caractéristiques suivantes :



1. Calculer, en mm, le diamètre intérieur de la sphère d_{int} .

2. Calculer, en dm, son rayon R .

Examen : Brevet professionnel		Spécialité : Agent Technique de Prévention et de Sécurité		
Epreuve : Mathématiques				
Session : 2005	Repère : U 30	Durée : 3 heures	Coeff : 2	Page : 5/8
ACADEMIE DE NANCY-METZ			SUJET	

- Calculer, en dm^3 , le volume V de la sphère. Arrondir le résultat à l'unité.
- Sachant que lorsqu'on remplit l'extincteur, on y introduit 45 litres d'eau. Calculer le volume libre restant.
- La masse de l'extincteur vide est de 49 kg. Calculer sa masse totale, en kg, lorsqu'il est rempli de 45L d'eau. On donne $\rho_{\text{eau}} = 1 \text{ kg/dm}^3$.

Exercice 5 : (5 points)

Un atelier de fabrication effectue un contrôle de qualité sur un lot de 260 extincteurs en vérifiant leur masse. Les résultats du contrôle figurent dans le tableau ci-dessous.

Masse (en g)	Nombre d'extincteurs
[3 580 ; 3 590[40
[3 590 ; 3 600[60
[3 600 ; 3 610[120
[3 610 ; 3 620[30
[3 620 ; 3 630[10

- Compléter les 2 premières colonnes du tableau (**annexe 2 page 8/8**).
- Calculer la masse moyenne de ce lot d'extincteurs. Arrondir le résultat à l'unité.
- Calculer l'écart type de ce lot. Arrondir le résultat à l'unité.
- Un lot est de bonne qualité si son écart type est inférieur à 11 g. Indiquer si le lot étudié peut-être retenu.
- Compléter la dernière colonne du tableau (**annexe 2 page 8/8**) puis construire le polygone des effectifs cumulés croissants (**annexe 2 page 8/8**).
- Déterminer graphiquement la masse médiane des extincteurs. Laisser apparents les traits utiles à la lecture .

On donne :

$$\text{Variance} : V = \frac{\sum_{i=1}^p n_i (x_i - \bar{x})^2}{N}$$

$$\text{Ecart type} : \sigma = \sqrt{V}$$

Examen : Brevet professionnel		Spécialité : Agent Technique de Prévention et de Sécurité		
Epreuve : Mathématiques				
Session : 2005	Repère : U 30	Durée : 3 heures	Coeff : 2	Page : 6/8
ACADEMIE DE NANCY-METZ			SUJET	

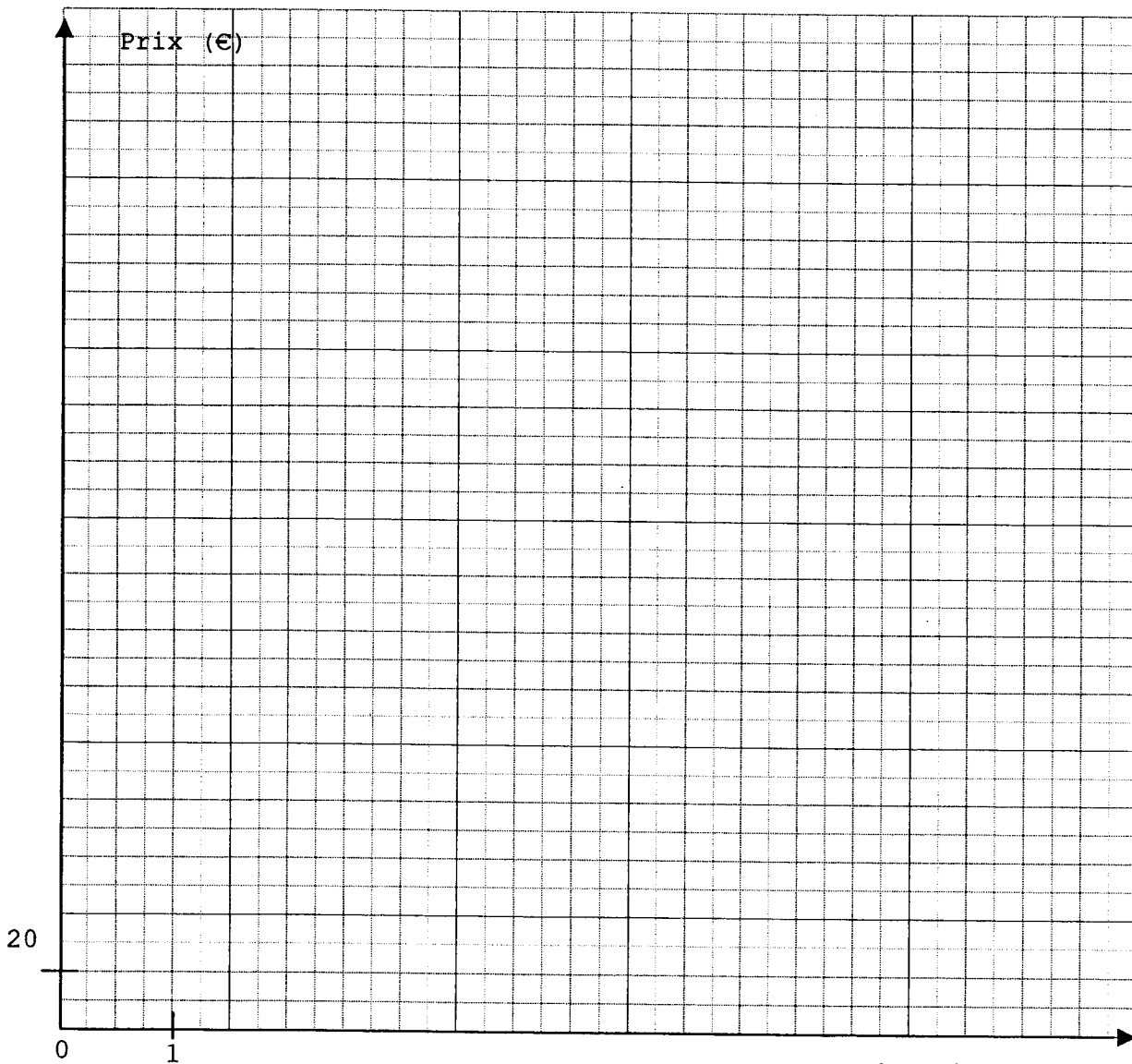
ANNEXE 1

Exercice 1 :

3. A.b) – B.b) Compléter le tableau de valeurs :

x	0	2	5	6	8
$f(x)$			200		
$g(x)$					240

4 A.c) - B.c) Tracer la représentation graphique :



Examen : Brevet professionnel		Nombre de spectacles		
Epreuve : Mathématiques		Spécialité : Agent Technique de Prévention et de Sécurité		
Session : 2005	Repère : U 30	Durée : 3 heures	Coeff : 2	Page : 7/8
ACADEMIE DE NANCY-METZ			<i>SUJET</i>	

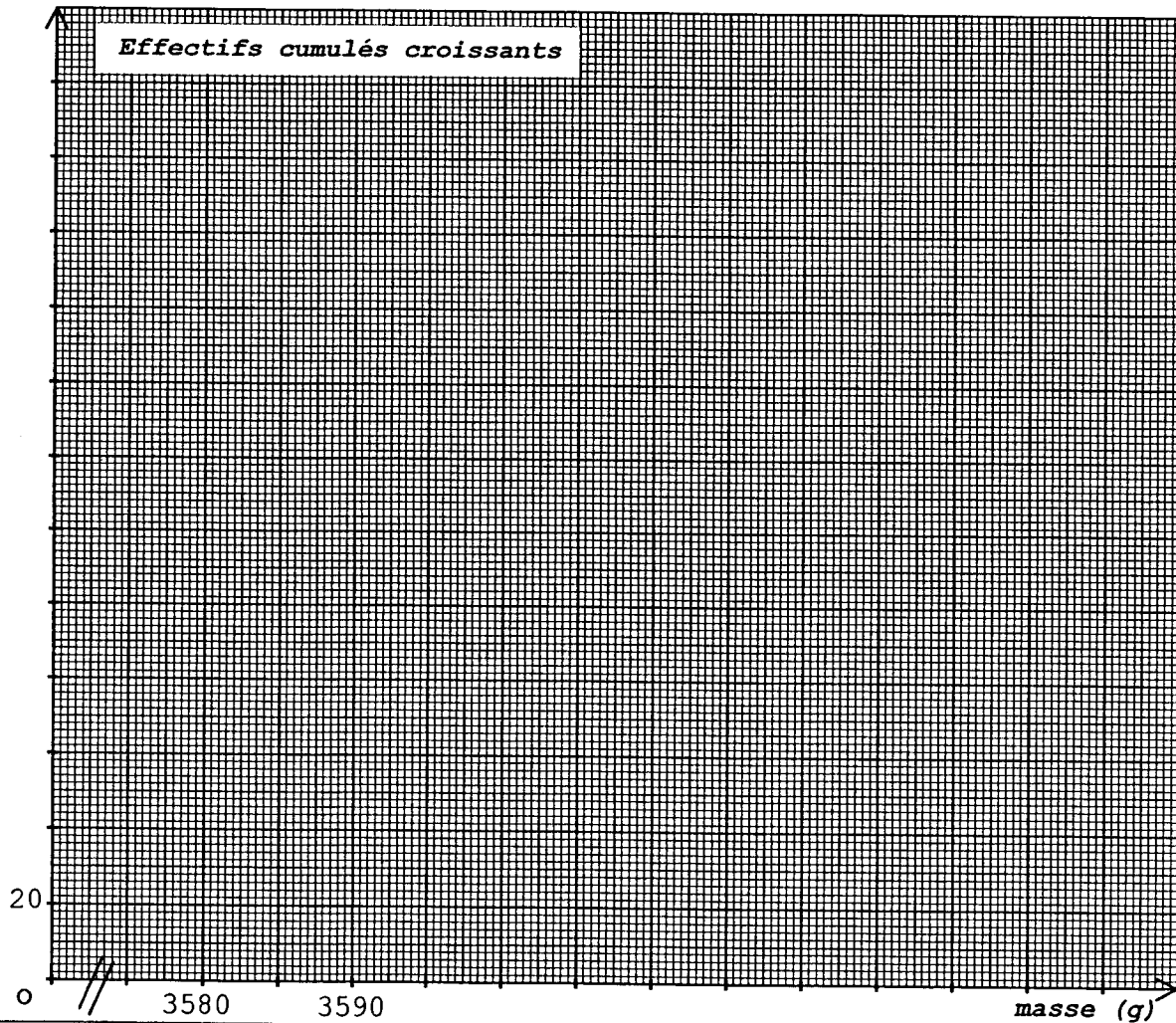
ANNEXE 2

Exercice 5 :

1. Compléter le tableau :

Masse (en g)	Nombre d'extincteurs n_i	Centre de classe x_i	Produit $n_i \times x_i$	$n_i \times (x_i - \bar{x})^2$	Effectifs cumulés croissants
[3 580 ; 3 590[40		143 400		
[3 590 ; 3 600[60			2 940	
[3 600 ; 3 610[120	3 605			
[3 610 ; 3 620[30				
[3 620 ; 3 630[10				
	N =		936 400	25 940	

5. Polygone des effectifs cumulés croissants, tracer de la médiane.



Examen : Brevet professionnel		Spécialité : Agent Technique de Prévention et de Sécurité		
Epreuve : Mathématiques				
Session : 2005	Repère : U 30	Durée : 3 heures	Coeff : 2	Page : 8/8
ACADEMIE DE NANCY-METZ			SUJET	

Copyright © 2026 FormaV. Tous droits réservés.

Ce document a été élaboré par FormaV® avec le plus grand soin afin d'accompagner chaque apprenant vers la réussite de ses examens. Son contenu (textes, graphiques, méthodologies, tableaux, exercices, concepts, mises en forme) constitue une œuvre protégée par le droit d'auteur.

Toute copie, partage, reproduction, diffusion ou mise à disposition, même partielle, gratuite ou payante, est strictement interdite sans accord préalable et écrit de FormaV®, conformément aux articles L.111-1 et suivants du Code de la propriété intellectuelle. Dans une logique anti-plagiat, FormaV® se réserve le droit de vérifier toute utilisation illicite, y compris sur les plateformes en ligne ou sites tiers.

En utilisant ce document, vous vous engagez à respecter ces règles et à préserver l'intégrité du travail fourni. La consultation de ce document est strictement personnelle.

Merci de respecter le travail accompli afin de permettre la création continue de ressources pédagogiques fiables et accessibles.