



Ce document a été mis en ligne par l'organisme [FormaV](#)®

Toute reproduction, représentation ou diffusion, même partielle, sans autorisation préalable, est strictement interdite.

Pour en savoir plus sur nos formations disponibles, veuillez visiter :

[www.formav.co/explorer](http://www.formav.co/explorer)

<b>Examen</b> : Brevet Professionnel	<b>Spécialité</b> : Agent Technique de Prévention et de Sécurité		
<b>Epreuve</b> : Mathématiques			
Repère : U 30	Durée : 3 heures		Page : 1/7
<b>SUJET INTER ACADEMIQUE</b>			<b>SESSION</b> : 2010

# BREVET PROFESSIONNEL

## AGENT TECHNIQUE DE PREVENTION ET DE SECURITE

### MATHEMATIQUES

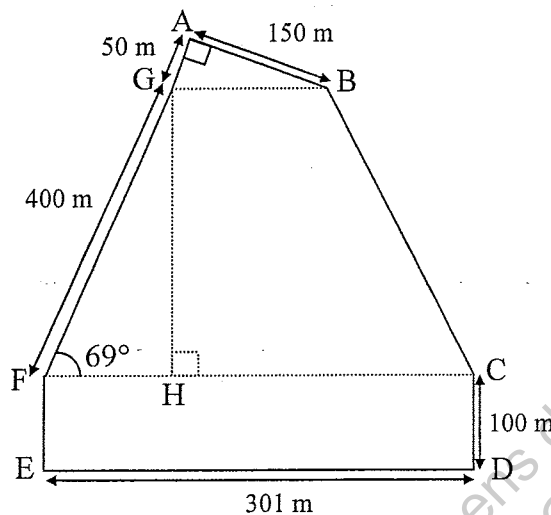
#### CONSIGNES GENERALES :

- L'usage des instruments de calcul est autorisé.
- La clarté des raisonnements et la qualité de la rédaction interviendront pour une part importante dans l'appréciation des copies.
- Aucune réponse sur le brouillon ne sera acceptée.
- Il est interdit aux candidats de signer les copies ou d'y porter un signe d'identification.
- Les annexes 1 et 2 (pages 6/7 et 7/7) sont àagrafer à la copie d'examen.

Examen : Brevet Professionnel	Spécialité : Agent Technique de Prévention et de Sécurité		
Epreuve : Mathématiques			
Repère : U 30	Durée : 3 heures		Page : 2/7
SUJET INTER ACADEMIQUE		SESSION : 2010	

### EXERCICE 1 4,5 points

Un agent de sécurité est employé dans un hôpital.  
Le plan du terrain sur lequel est implanté celui-ci est représenté ci-dessous :



Ce dessin n'est pas à l'échelle.  
Les proportions ne sont pas respectées.

On admet que  $GB \parallel FC$ .  
Les points A, G et F ne sont pas alignés.

- 1.1. Calculer, en  $m^2$ , l'aire  $A_1$  de la figure ABG.
- 1.2. Calculer, en m, la longueur GB. Arrondir le résultat à l'unité.
- 1.3. Calculer, en m, la longueur GH. Arrondir le résultat à l'unité.
- 1.4. On prendra  $GB = 158$  m et  $GH = 373$  m.

Calculer, en  $m^2$ , l'aire  $A_2$  de la figure GBCF. Arrondir le résultat à l'unité.

Rappel :  $A_{\text{trapeze}} = \frac{(\text{grande base} + \text{petite base}) \times \text{hauteur}}{2}$

- 1.5. Calculer, en  $m^2$ , l'aire  $A_3$  de la figure FCDE.
- 1.6. Calculer, en  $m^2$ , l'aire totale  $A$  du terrain.
- 1.7. La surface au sol des bâtiments correspond à  $\frac{1}{3}$  de la surface totale.
  - 1.7.1. Calculer, en  $m^2$ , la surface au sol des bâtiments.
  - 1.7.2. Déterminer le nombre d'extincteurs nécessaires à la protection d'un étage de cet hôpital sachant qu'il faut un extincteur pour  $400$   $m^2$ .
  - 1.7.3. L'hôpital possède 5 étages. En déduire le nombre total d'extincteurs nécessaires.

Examen : Brevet Professionnel	Spécialité : Agent Technique de Prévention et de Sécurité		
Epreuve : Mathématiques			
Repère : U 30	Durée : 3 heures		Page : 3/7
SUJET INTER ACADEMIQUE		SESSION : 2010	

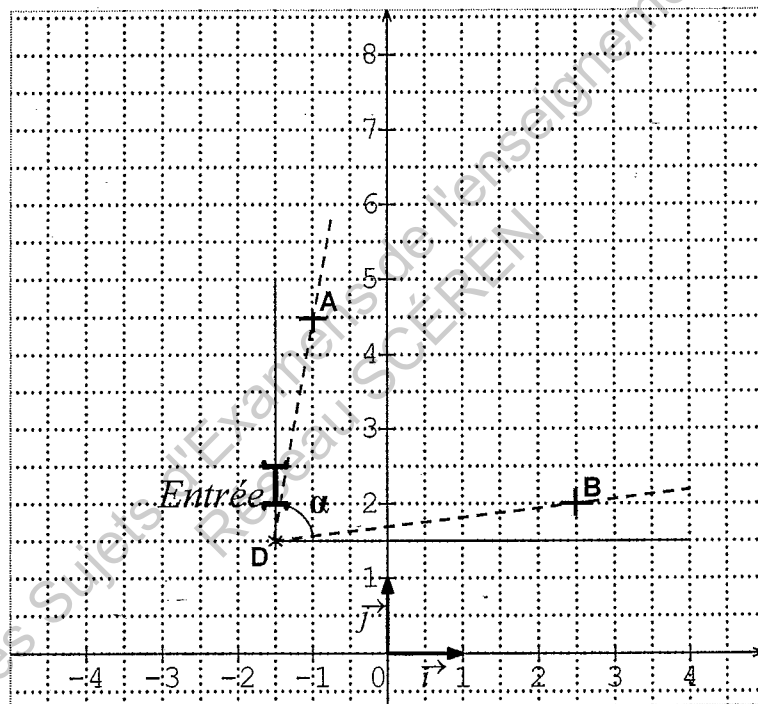
## EXERCICE 2 4,5 points

Pour éclairer l'entrée des urgences, un détecteur de présence déclenche une lampe. Ce détecteur a un angle d'ouverture maximum de  $75^\circ$ .

On désire savoir si toute la surface accessible aux personnes entrant dans les urgences est couverte par le détecteur.

L'entrée des urgences est positionnée dans le repère orthonormé  $(O ; \vec{i} ; \vec{j})$  ci-dessous.

Le détecteur se situe au point D, les points A et B représentent les positions extrêmes de la zone à éclairer.



2.1. Déterminer les coordonnées des points A, B et D.

2.2. Calculer les coordonnées des vecteurs  $\vec{DA}$  et  $\vec{DB}$ .

2.3. Calculer les normes des vecteurs  $\vec{DA}$  et  $\vec{DB}$ . Arrondir les résultats à l'unité.

2.4. Afin de calculer la mesure de l'angle  $\alpha$  correspondant à l'angle  $\widehat{ADB}$ , on utilise la formule suivante :

$$\cos \alpha = \frac{3,5}{\|\vec{DA}\| \times \|\vec{DB}\|}$$

2.4.1. Calculer, en degré, la mesure d'angle  $\alpha$  d'ouverture nécessaire pour détecter toute présence. Arrondir le résultat à l'unité.

2.4.2. En déduire si ce capteur est apte à détecter toute présence. Justifier la réponse.

Examen : Brevet Professionnel		Spécialité : Agent Technique de Prévention et de Sécurité	
Epreuve : Mathématiques			
Repère : U 30		Durée : 3 heures	Page : 4/7
SUJET INTER ACADEMIQUE		SESSION : 2010	

### EXERCICE 3      2,5 points

L'agent de sécurité doit passer un examen médical.

La Sécurité Sociale prend en charge 70 % du montant des dépenses.

- 3.1. Sachant que l'examen médical est facturé 45 €, calculer, en euro, le montant remboursé par la Sécurité Sociale.
- 3.2. L'agent de sécurité a une mutuelle qui lui rembourse 11,25 €. Calculer, en euro, la somme restant à la charge de l'agent.
- 3.3. Calculer le rapport du remboursement de la mutuelle au montant total des dépenses. Exprimer le résultat sous forme d'un pourcentage.

### EXERCICE 4      4 points

L'hôpital emploie 2 000 personnes. La durée hebdomadaire de travail des employés se répartit de la façon suivante :

Durée hebdomadaire de travail (en heures)	Effectifs $n_i$
[ 0 ; 10[	50
[10 ; 20[	350
[20 ; 30[	500
[30 ; 40[	1 100

- 4.1. Représenter l'histogramme de cette série statistique sur le repère de l'annexe 1 de la page 6/7.
- 4.2. Compléter la colonne « Fréquence en % » du tableau statistique donné en annexe 1.
- 4.3. Calculer le rapport du nombre de personnes travaillant moins de 30 h par semaine au nombre total de personnes employées dans cet hôpital. Exprimer le résultat sous forme de pourcentage.
- 4.4. Calculer, en heure, la durée hebdomadaire moyenne  $\bar{x}$  de travail des employés de cet hôpital.

La méthode reste au choix du candidat. Il peut, s'il le souhaite, utiliser les fonctions statistiques de la calculatrice ou compléter les deux dernières colonnes du tableau statistique.

Examen : Brevet Professionnel		Spécialité : Agent Technique de Prévention et de Sécurité	
Epreuve : Mathématiques			
Repère : U 30		Durée : 3 heures	Page : 5/7
SUJET INTER ACADEMIQUE		SESSION : 2010	

## EXERCICE 5 4,5 points

La direction de l'hôpital s'intéresse à la consommation en eau par lit et par an dans un souci de mieux gérer son budget ainsi que dans un souci écologique.

En moyenne, une facture est composée :

- d'un montant de 70 € taxe comprise correspondant à l'abonnement de distribution et d'assainissement d'eau,
- et d'un montant variable en fonction de la quantité d'eau consommée (en m<sup>3</sup>) de 3,50 € taxe comprise par m<sup>3</sup>.

5.1. Calculer, en euro, le montant total taxe comprise d'une facture d'eau correspondant à une consommation de 100 m<sup>3</sup>.

5.2. Exprimer le montant total taxe comprise d'une facture d'eau  $f(x)$  en fonction de la consommation d'eau  $x$ .

5.3. Le montant total taxe comprise d'une facture d'eau est modélisé par la fonction  $f$  définie par :

$$f(x) = 3,50x + 70$$

où  $x$  représente la consommation en m<sup>3</sup>.

5.3.1. Compléter le tableau de valeurs situé en **annexe 2 de la page 7/7**.

5.3.2.. Tracer la représentation graphique de la fonction  $f$  dans l'intervalle  $[0 ; 140]$  dans le repère de l'**annexe 2**.

5.3.3.. On estime que la consommation moyenne par lit et par an dans cet hôpital est de 120 m<sup>3</sup>, déterminer graphiquement le montant à payer correspondant à cette consommation d'eau. Laisser apparents les traits utiles à la lecture.

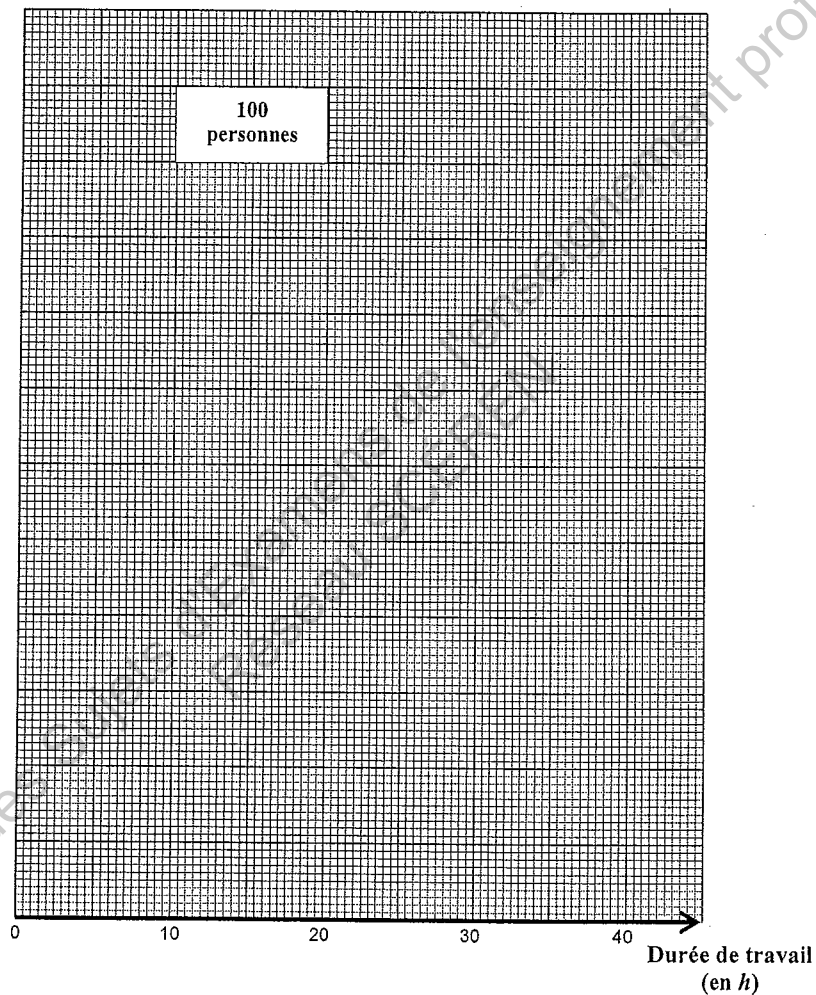
5.4. Retrouver le résultat de la question précédente par le calcul.

Examen : Brevet Professionnel		Spécialité : Agent Technique de Prévention et de Sécurité	
Epreuve : Mathématiques			
Repère : U 30		Durée : 3 heures	Page : 6/7
SUJET INTER ACADEMIQUE		SESSION : 2010	

**A RENDRE OBLIGATOIREMENT AVEC LA COPIE**

**ANNEXE 1**

**Histogramme**



**Tableau statistique**

Durée hebdomadaire de travail (en heures)	Effectifs $n_i$	Fréquences en %	Centre de classes $x_i$	Produit $n_i \times x_i$
[ 0 ; 10[	50	2,5	....	....
[10 ; 20[	350	....	15	....
[20 ; 30[	500	....	....	12 500
[30 ; 40[	1 100	....	....	....
Total	N = 2 000	100		56 500

Examen : Brevet Professionnel		Spécialité : Agent Technique de Prévention et de Sécurité	
Epreuve : Mathématiques			
Repère : U 30	Durée : 3 heures	Page : 7/7	
SUJET INTER ACADEMIQUE		SESSION : 2010	

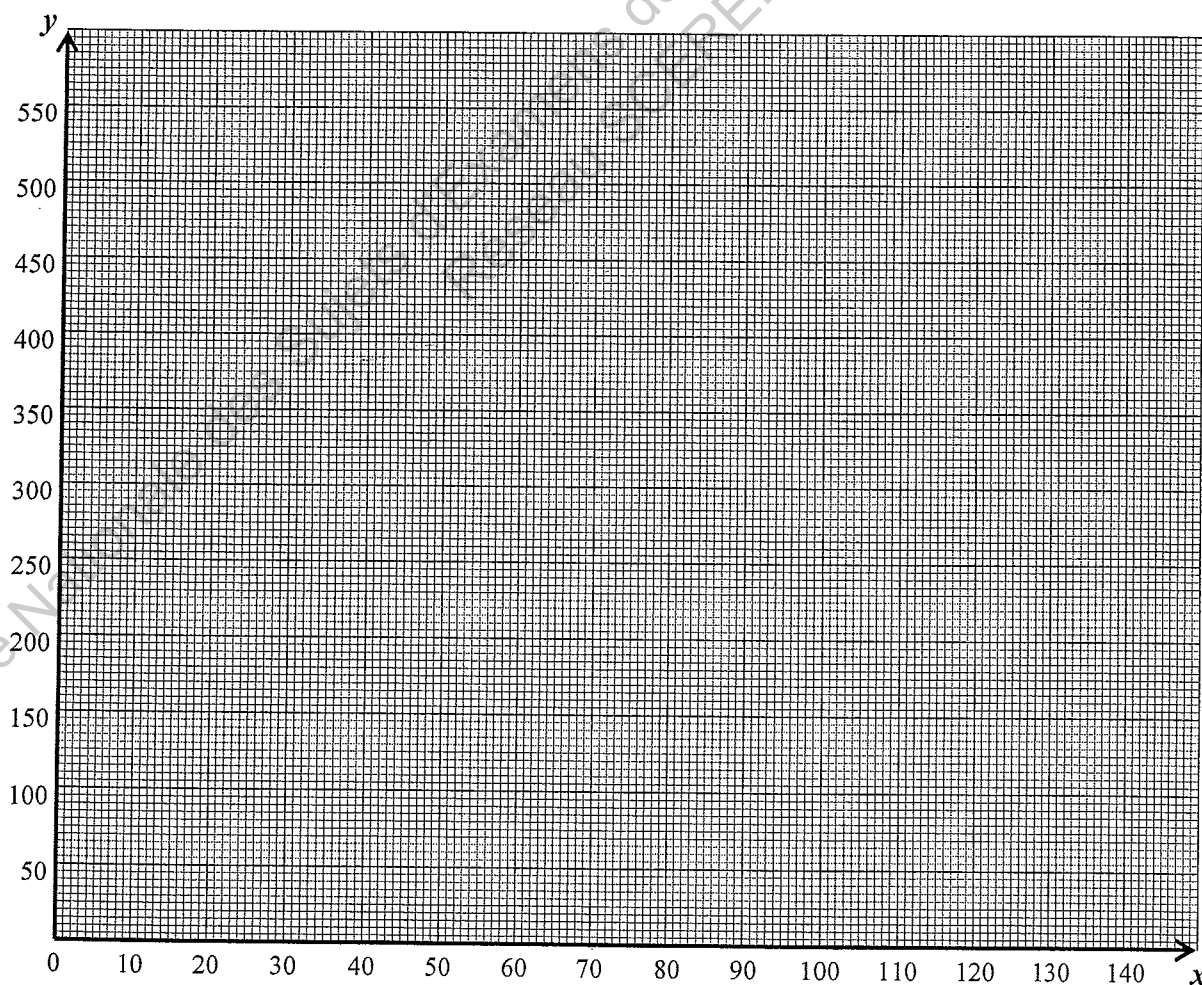
**A RENDRE OBLIGATOIREMENT AVEC LA COPIE**

**ANNEXE 2**

**Tableau de valeurs de la fonction  $f$  définie par  $f(x) = 3,50x + 70$**

Consommation d'eau (en m <sup>3</sup> ) $x$	0	50	100	140
Montant de la facture (en €) $f(x)$	70	.....	.....	.....

**Représentation graphique**





Copyright © 2026 FormaV. Tous droits réservés.

Ce document a été élaboré par FormaV® avec le plus grand soin afin d'accompagner chaque apprenant vers la réussite de ses examens. Son contenu (textes, graphiques, méthodologies, tableaux, exercices, concepts, mises en forme) constitue une œuvre protégée par le droit d'auteur.

Toute copie, partage, reproduction, diffusion ou mise à disposition, même partielle, gratuite ou payante, est strictement interdite sans accord préalable et écrit de FormaV®, conformément aux articles L.111-1 et suivants du Code de la propriété intellectuelle. Dans une logique anti-plagiat, FormaV® se réserve le droit de vérifier toute utilisation illicite, y compris sur les plateformes en ligne ou sites tiers.

En utilisant ce document, vous vous engagez à respecter ces règles et à préserver l'intégrité du travail fourni. La consultation de ce document est strictement personnelle.

Merci de respecter le travail accompli afin de permettre la création continue de ressources pédagogiques fiables et accessibles.