



Ce document a été mis en ligne par l'organisme [FormaV](#)®

Toute reproduction, représentation ou diffusion, même partielle, sans autorisation préalable, est strictement interdite.

Pour en savoir plus sur nos formations disponibles, veuillez visiter :

[www.formav.co/explorer](http://www.formav.co/explorer)

# CORRIGE

**Ces éléments de correction n'ont qu'une valeur indicative. Ils ne peuvent en aucun cas engager la responsabilité des autorités académiques, chaque jury est souverain.**

## MECANIQUE

### Exercice 1 (5 points)

1) L'intensité du poids est donnée par la formule

$P = mg$  où  $m$  est la masse en kg et  $g$  est donné à 10 N/kg

$$P = 20 \times 10 = 200 \text{ N}$$

**0,5 point**

2) Les trois forces qui s'exercent sur le panneau sont :

•  $\vec{P}$  le poids du panneau

•  $\vec{R}$  la réaction du mur en B

**0,5 point**

•  $\vec{T}$  la tension du câble en C

3) Les conditions d'équilibre du panneau sont :

• les droites d'action des trois forces sont concourantes et coplanaires.

**0,5 point**

• la somme des trois forces est nulle :  $\vec{P} + \vec{R} + \vec{T} = \vec{0}$

4) Voir corrigé de l'Annexe page 5/5. (Pour la clarté du schéma, les droites sont tracées en pointillés)

**0,5 point**

5)

**1 point**

Force	Point d'application	Direction	Sens	Intensité (N)
$\vec{P}$	G		↓	200
$\vec{R}$	B	↗	↗	202
$\vec{T}$	C	↘	↖	210

**(Ne pas compter dans cette question, les intensités R et T)**

6) Voir corrigé de l'Annexe page 5/5

**1 point**

7)  $T = 210 \text{ N}$

**0,5 point**

$R = 202 \text{ N}$

**0,5 point**

Examen : Brevet Professionnel		Spécialité : Agent Technique de Prévention et de Sécurité		
Epreuve : Sciences Physiques				
Session : 2003	Repère : U 40	Durée : 3 heures	Coeff : 2	Page : 1/5
ACADEMIE DE NANCY-METZ			CORRIGE	

Exercice 2 (1,5 point)

1)  $M = F \cdot d$

$M = 100 \cdot 0,55$

$M = 55 \text{ N.m}$

**0,5 point**

2)  $M' = F' \cdot d'$

$M' = F' \cdot 0,85$

On égalise les deux égalités afin d'obtenir le même effet

$F' \cdot 0,85 = 55$

$F' = 64,7 \text{ N.m}$

**0,5 point**

**0,5 point**

**CHIMIE**

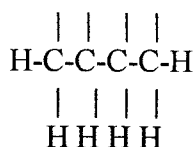
Exercice 3 (10 points)

1) a) Le nombre d'atome étant de 4 alors le nombre d'atome d'hydrogène est de 10

La formule du butane est  $C_4H_{10}$

H H H H

La formule développée plane est :



**0,75 point**

b) La masse molaire du butane est

$M = 58 \text{ g/mol}$

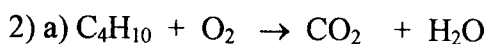
**0,5 point**

c) La densité du butane est

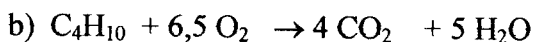
$d = \frac{M}{29}$

$d = 2$

**0,5 point**



**0,5 point**



**0,5 point**

3) a) le nombre de moles noté n

$n = \frac{m}{M}$  ou m est la masse en g et M la masse molaire en g/mol

$n = 224$  moles arrondi à l'unité

**0,5 point**

b) D'après l'équation bilan 1 mole de butane réagit avec 6,5 moles de dioxygène pour donner 4 moles de dioxyde de carbone et 5 moles d'eau

Pour les 13 kg de gaz c'est-à-dire, les 224 moles : on obtient 1 120 moles d'eau **0,5 point**

La masse molaire de l'eau est de 18 g/ mol **0,25 point**

La masse d'eau obtenue est de 20 160 g **0,25 point**

Examen : Brevet Professionnel		Spécialité : Agent Technique de Prévention et de Sécurité		
Epreuve : Sciences Physiques				
Session : 2003	Repère : U 40	Durée : 3 heures	Coeff : 2	Page : 2/5
ACADEMIE DE NANCY-METZ			CORRIGE	

c) Pour les 13 kg de gaz, après combustion on obtient 896 moles de dioxyde de carbone. **0,5 point**

La masse molaire du dioxyde de carbone est de 44 g/mol **0,25 point**

La masse de dioxyde obtenue est de 39 424 g **0,25 point**

d) Il faut 1 456 moles de dioxygène pour brûler 224 moles de gaz **0,5 point**

Le volume molaire étant donné à 24 l/mol

Le volume de dioxygène nécessaire à cette combustion complète est de 34 944 litres **0,25 point**

\*On sait que dans l'air il y a 21 % de dioxygène

Le volume d'air nécessaire est de 166 400 l soit 166,4 m<sup>3</sup> **0,5 point**

4) a)  $Q_4 = 890 + (4-1) 655$   
 $Q_4 = 2 855 \text{ kJ}$  **0,5 point**

b) 13 kg de butane correspondent à 224 moles

On sait que 1 mole de butane libère 2855 kJ donc l'énergie libérée par les 224 moles est de  $E = 639 520 \text{ kJ}$  **0,5 point**

c) Pour passer de 20 ° C à 90°C, il y a 70 °C sachant qu'il faut 4,185kJ pour élever de 1°C la température de 1 kg d'eau.

Pour l'élever de 70°C 1 kg d'eau il faudra 292,95 kJ

L'énergie libérée par les 13 kg de butane est de 639 520 kJ donc cette énergie va nous permettre de chauffer 2 183 kg **0,5 point**

5) a) le monoxyde de carbone de formule chimique CO est une molécule

Le monoxyde de carbone est un gaz inodore, incolore très dangereux **0,5 point**

b) Pour 1000 ppm

Les premiers symptômes sont immédiats

Limite de danger à partir de 40 minutes

Symptômes graves à partir de 1 heure 30 minutes **0,5 point**

Examen : Brevet Professionnel		Spécialité : Agent Technique de Prévention et de Sécurité		
Epreuve : Sciences Physiques				
Session : 2003	Repère : U 40	Durée : 3 heures	Coeff : 2	Page : 3/5
ACADEMIE DE NANCY-METZ			CORRIGE	

Pour 2000 ppm  
Limite de danger à partir de 15 minutes  
Symptômes graves à partir de 25 minutes  
Risque mortel à partir de 1 heure **0,5 point**

Pour 3000 ppm  
Symptômes graves immédiats  
Risque mortel à partir de 30 minutes **0,5 point**

## ELECTRICITE

### Exercice 4 (3,5 points)

1) La loi d'Ohm permet d'écrire

$$U = RI$$

$$I = \frac{220}{2500}$$

$$I = 0,088 \text{ A}$$

**1 point**

2) Si on veut ne courir aucun risque, il faut  $I = 10\text{mA}$

Dans ce cas  $U = RI$

$$U = 2500 * 0,01$$

$$U = 25 \text{ V}$$

**0,5 point**

$$\text{Donc } U_{\max} = U\sqrt{2}$$

$$U = 35 \text{ V}$$

**0,5 point**

3) Les fusibles assurent la sécurité des appareils

Le disjoncteur différentiel assure la sécurité des personnes

**0,5 point**

**0,5 point**

4) Le troisième élément est la borne de terre

Le fil de terre permet d'évacuer le courant d'un appareil défectueux à la terre, ce qui évite le passage du courant à travers le corps humain.

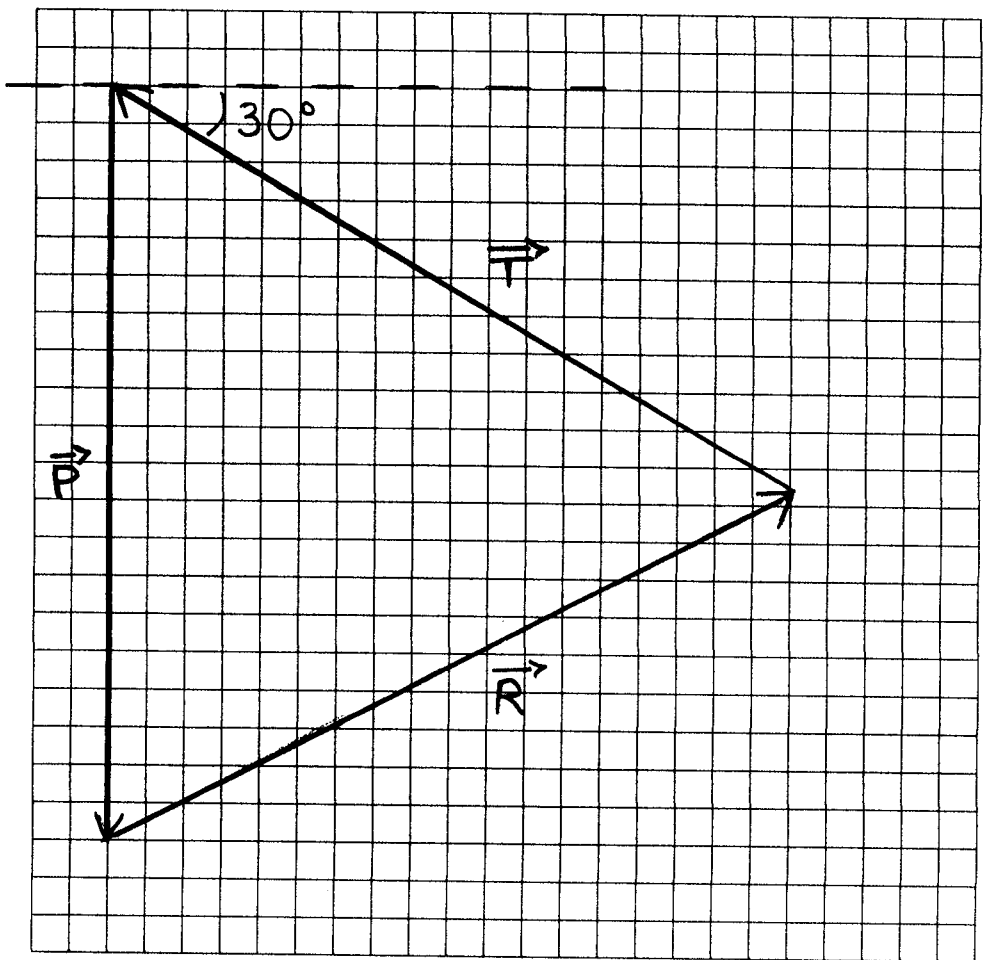
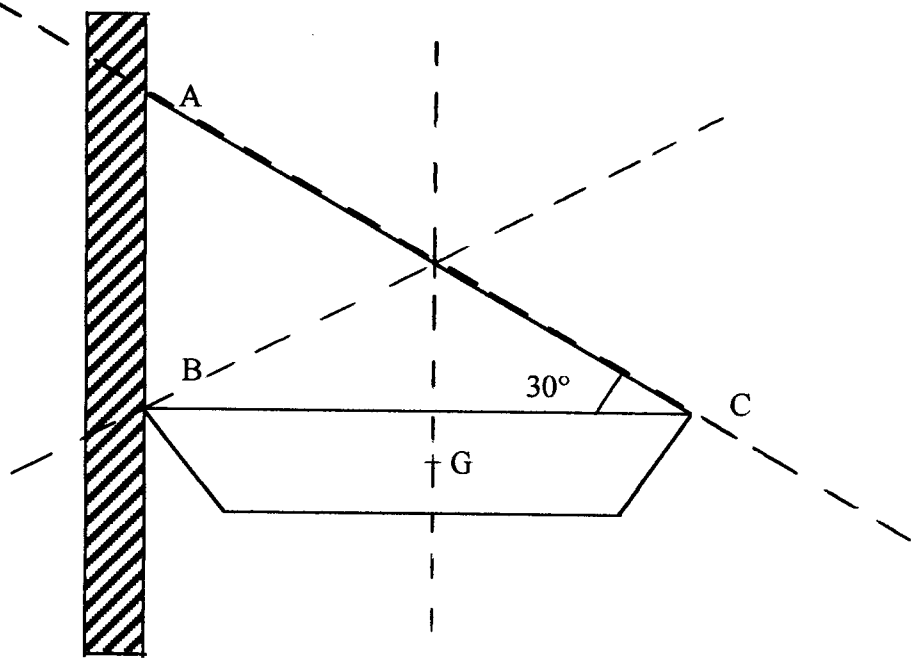
**0,5 point**

Examen : Brevet Professionnel		Spécialité : Agent Technique de Prévention et de Sécurité		
Epreuve : Sciences Physiques				
Session : 2003	Repère : U 40	Durée : 3 heures	Coeff : 2	Page : 4/5
ACADEMIE DE NANCY-METZ			CORRIGE	

**CORRIGÉ**

**ANNEXE**

**(à rendre avec la copie)**



<b>Examen : Brevet professionnel</b>		<b>Spécialité : Agent Technique de Prévention et de Sécurité</b>		
<b>Epreuve : Sciences Physiques</b>				
Session : 2003	Repère : U 40	Durée : 3 heures	Coeff : 2	Page : 5/5
<b>ACADEMIE DE NANCY - METZ</b>			CORRIGÉ	

Copyright © 2026 FormaV. Tous droits réservés.

Ce document a été élaboré par FormaV® avec le plus grand soin afin d'accompagner chaque apprenant vers la réussite de ses examens. Son contenu (textes, graphiques, méthodologies, tableaux, exercices, concepts, mises en forme) constitue une œuvre protégée par le droit d'auteur.

Toute copie, partage, reproduction, diffusion ou mise à disposition, même partielle, gratuite ou payante, est strictement interdite sans accord préalable et écrit de FormaV®, conformément aux articles L.111-1 et suivants du Code de la propriété intellectuelle. Dans une logique anti-plagiat, FormaV® se réserve le droit de vérifier toute utilisation illicite, y compris sur les plateformes en ligne ou sites tiers.

En utilisant ce document, vous vous engagez à respecter ces règles et à préserver l'intégrité du travail fourni. La consultation de ce document est strictement personnelle.

Merci de respecter le travail accompli afin de permettre la création continue de ressources pédagogiques fiables et accessibles.