



Ce document a été mis en ligne par l'organisme [FormaV](#)®

Toute reproduction, représentation ou diffusion, même partielle, sans autorisation préalable, est strictement interdite.

Pour en savoir plus sur nos formations disponibles, veuillez visiter :

www.formav.co/explorer

Examen : Brevet Professionnel	Spécialité : Agent Technique de Prévention et de Sécurité		
Epreuve : sciences			
Repère : U 40	Durée : 3 heures		Page : 1/6
SUJET INTER ACADEMIQUE		SESSION : 2010	

BREVET PROFESSIONNEL

AGENT TECHNIQUE DE PREVENTION

ET DE SECURITE

SCIENCES

CONSIGNES GENERALES :

- L'usage des instruments de calcul est autorisé.
- La clarté des raisonnements et la qualité de la rédaction interviendront pour une part importante dans l'appréciation des copies.
- Aucune réponse sur le brouillon ne sera acceptée.
- Il est interdit aux candidats de signer les copies ou d'y porter un signe d'identification.
- L'annexe (page 6/6) est à agraffer à la copie d'examen.

Examen : Brevet Professionnel		Spécialité : Agent Technique de Prévention et de Sécurité	
Epreuve : sciences			
Repère : U 40		Durée : 3 heures	Page : 2/6
SUJET INTER ACADEMIQUE		SESSION : 2010	

EXERCICE 1 3 points

Dans une cuisine, plusieurs appareils électriques sont branchés en dérivation sur le secteur 230 V. L'installation est constituée de :

- un four de puissance 2,5 kW,
- deux plaques chauffantes de 1 kW chacune,
- un radiateur de 500 W.






On rappelle : $P=U \times I$

1.1. Si ces appareils fonctionnent en même temps :

1.1.1. Calculer, en watt, la puissance totale P de l'installation,

1.1.2. Calculer, en ampère, l'intensité I du courant électrique. Arrondir le résultat à l'unité.

1.2. La section de tous les conducteurs utilisés pour cette installation est de 6 mm^2 . A partir des données ci-après, indiquer si cette section est adaptée. Justifier la réponse.

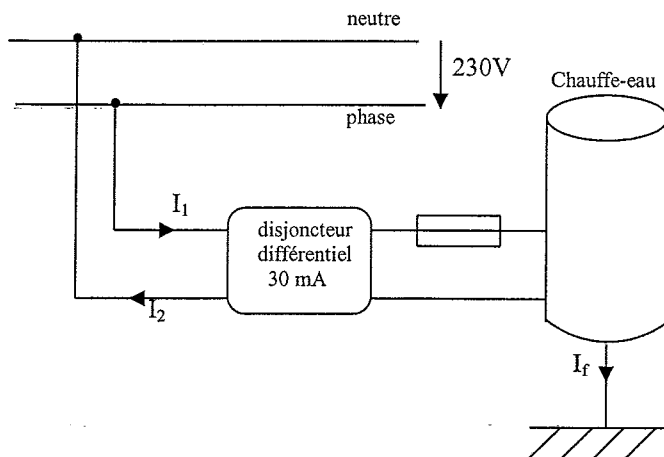
Section des conducteurs en cuivre	$2 \times 0,75 \text{ mm}^2$	$2 \times 1,5 \text{ mm}^2$	$3 \times 1,5 \text{ mm}^2$	$3 \times 2,5 \text{ mm}^2$	$3 \times 6 \text{ mm}^2$
					
Intensité maximale du courant pouvant circuler dans les conducteurs	6 ampères	10 ampères	10 ampères	16 ampères	32 ampères

1.3. La protection de l'installation contre les surintensités est assurée par un coupe-circuit à cartouches fusibles de 20 A (Norme NFC 15 -100). Ce calibre permet-il aux quatre appareils de fonctionner en même temps ? Justifier la réponse.

Examen : Brevet Professionnel	Spécialité : Agent Technique de Prévention et de Sécurité		
Epreuve : sciences			
Repère : U 40	Durée : 3 heures		Page : 3/6
SUJET INTER ACADEMIQUE		SESSION : 2010	

EXERCICE 2 2,5 points

L'eau chaude des vestiaires d'une entreprise provient d'un chauffe-eau électrique alimenté selon le schéma suivant :



On rappelle : $U = R \times I$

2.1. En vous aidant de la figure précédente, identifier et indiquer les éléments qui protègent :

- 2.1.1. Les biens.
- 2.1.2. Les personnes.

2.2. Un défaut d'isolement entre le fil de phase et la carcasse du chauffe-eau équivaut à une résistance R de valeur $4\,000\ \Omega$ entre le chauffe-eau et la terre.

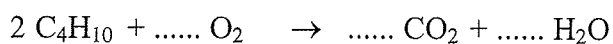
- 2.2.1. Calculer, en milliampère, l'intensité du courant de fuite dans ce cas.
- 2.2.2. Indiquer les effets de la valeur de l'intensité du courant de fuite sur cette installation.

EXERCICE 3 6,5 points

Pour réaliser différentes préparations culinaires, une famille utilise une gazinière et consomme par jour 580 g de butane, de formule C_4H_{10} .

- 3.1. Donner le nom des atomes formant la molécule de butane.
- 3.2. Calculer, en g/mol, la masse molaire moléculaire du butane.
- 3.3. Calculer, en mole, la quantité de matière de butane utilisée.
- 3.4. La combustion complète du butane dans le dioxygène de l'air produit du dioxyde de carbone et de l'eau.

Recopier et équilibrer l'équation-bilan de la réaction de la combustion :



3.5. A l'aide de l'équation-bilan :

- 3.5.1. Calculer, en mole, la quantité de matière de dioxygène nécessaire à cette combustion.
- 3.5.2. En déduire, en litre, le volume de dioxygène consommé.

Examen : Brevet Professionnel	Spécialité : Agent Technique de Prévention et de Sécurité		
Epreuve : sciences			
Repère : U 40	Durée : 3 heures		Page : 4/6
SUJET INTER ACADEMIQUE		SESSION : 2010	

3.5.3. On suppose que le volume de dioxygène consommé est de 1 560 L. Calculer, en litre, le volume d'air utilisé sachant que l'air contient 20 % de dioxygène.

3.6. A l'aide de l'équation bilan :

3.6.1. Calculer, en mole, la quantité de matière de dioxyde de carbone formée.

3.6.2. En déduire le volume de dioxyde de carbone formé.

3.7. Donner l'état physique de l'eau :

3.7.1. Pendant la combustion.

3.7.2. Après la combustion sachant que la température de la pièce est d'environ 20 °C.

3.8. Il se forme 50 moles d'eau, soit 900 g. En déduire, en litre, le volume d'eau formé.

3.9. Déduire, à l'aide des questions précédentes, les conséquences de la combustion du butane sur l'atmosphère de la pièce où elle est réalisée.

3.10. Indiquer, dans ces conditions, la précaution à prendre.

3.11. Calculer, en kilojoule, la quantité de chaleur totale dégagée lors de la combustion complète du butane.

Données : $M(\text{C}) = 12 \text{ g/mol}$ et $M(\text{H}) = 1 \text{ g/mol}$

$V_m = 24 \text{ L/mol}$

$\rho_{\text{eau}} = 1 \text{ kg/L}$

Pouvoir calorifique du butane est $116\,000 \text{ kJ/m}^3$

EXERCICE 4 5,5 points

Après un cours d'activités physiques en salle de sport, un des participants fait des étirements aux espaliers, comme indiqué sur le schéma ci-contre :

L'étude porte sur l'équilibre de la personne.

4.1. Indiquer les actions qui s'exercent sur cette personne.

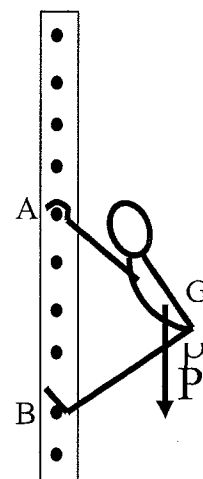
4.2. Cette personne a une masse de 70 kg. Calculer, en newton, le poids de cette personne.
On donne $g = 10 \text{ N/kg}$.

4.3. Tracer, sur le schéma situé en **annexe de la page 6/6**, la droite d'action de la force exercée au point B.

4.4. Compléter, sur l'**annexe**, le tableau des caractéristiques des forces.

4.5. Construire, sur l'**annexe**, le dynamique des forces.

4.6. En déduire graphiquement les valeurs des forces exercées en A et B.

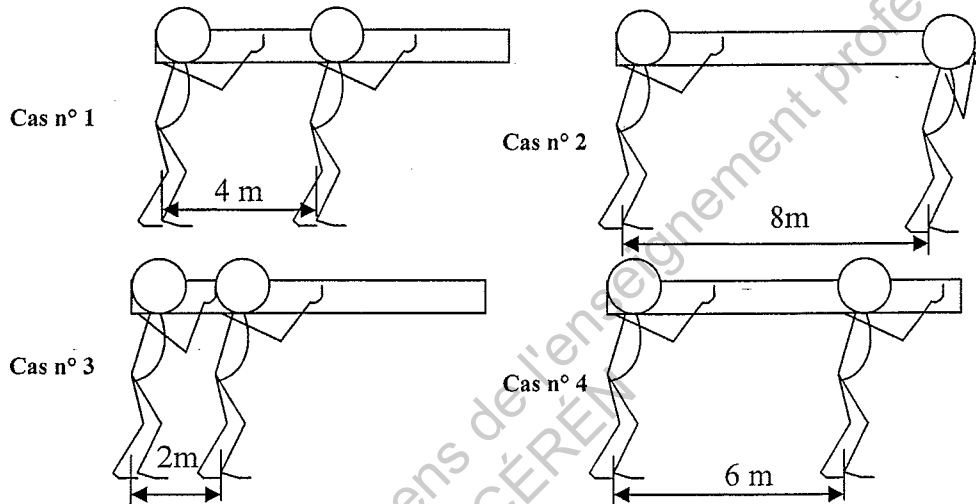


Examen : Brevet Professionnel	Spécialité : Agent Technique de Prévention et de Sécurité		
Epreuve : sciences			
Repère : U 40	Durée : 3 heures		Page : 5/6
SUJET INTER ACADEMIQUE		SESSION : 2010	

EXERCICE 5 2,5 points

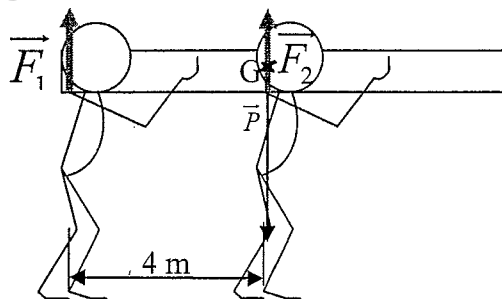
Les figures ci-dessous représentent deux personnes portant une poutre dans quatre situations différentes. Les caractéristiques de la poutre sont :

- Volume de la poutre : $V = 0,104 \text{ m}^3$
- Masse volumique : $\rho = 500 \text{ kg/m}^3$



La poutre est en équilibre sur leur épaule gauche et ces personnes exercent respectivement des forces verticales \vec{F}_1 et \vec{F}_2 .

- Calculer, en kilogramme, la masse de la poutre.
- Calculer, en newton, le poids de la poutre. On donne $g = 10 \text{ N/kg}$.
- Etude du cas n° 1 :
On assimile G au centre de rotation de la poutre.



- Calculer, en N.m, le moment des forces \vec{P} et \vec{F}_2 .
- En utilisant le théorème des moments, calculer la valeur, en newton, de la force \vec{F}_1 .
- Indiquer quelle sera la conséquence pour la personne exerçant la force \vec{F}_2 .

5.4. A l'aide des quatre figures données précédemment, indiquer dans quel cas la position adoptée est la meilleure pour transporter cette poutre. Justifier la réponse.

Examen : Brevet Professionnel	Spécialité : Agent Technique de Prévention et de Sécurité		
Epreuve : sciences			
Repère : U 40	Durée : 3 heures	Page : 6/6	
SUJET INTER ACADEMIQUE		SESSION : 2010	

A RENDRE OBLIGATOIREMENT AVEC LA COPIE

ANNEXE

Schéma

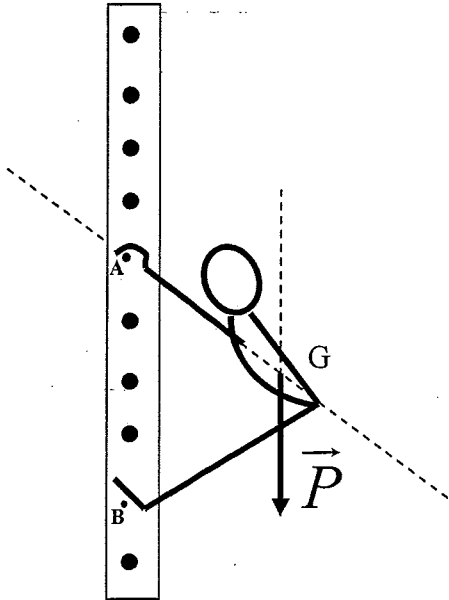
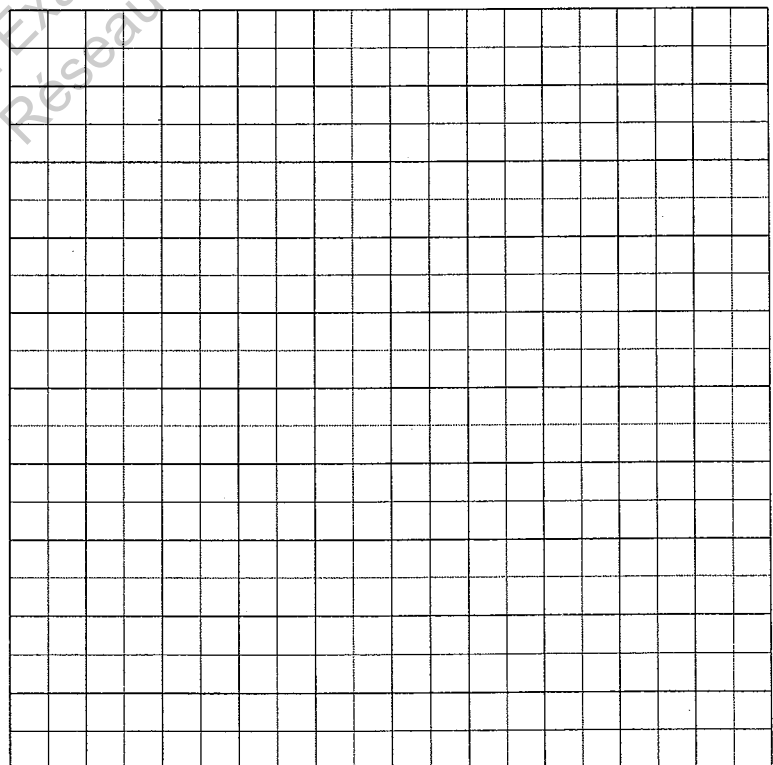


Tableau des caractéristiques

Force	Point d'application	Droite d'action	Sens	Valeur
\vec{P}				700 N
\vec{F}_A				
\vec{F}_B				

Dynamique des forces

Unité graphique :
1 cm \triangleq 100 N



Base Nationale des Sujets d'Examens de l'enseignement professionnel
Réseau SCÉRÉN

Copyright © 2026 FormaV. Tous droits réservés.

Ce document a été élaboré par FormaV® avec le plus grand soin afin d'accompagner chaque apprenant vers la réussite de ses examens. Son contenu (textes, graphiques, méthodologies, tableaux, exercices, concepts, mises en forme) constitue une œuvre protégée par le droit d'auteur.

Toute copie, partage, reproduction, diffusion ou mise à disposition, même partielle, gratuite ou payante, est strictement interdite sans accord préalable et écrit de FormaV®, conformément aux articles L.111-1 et suivants du Code de la propriété intellectuelle. Dans une logique anti-plagiat, FormaV® se réserve le droit de vérifier toute utilisation illicite, y compris sur les plateformes en ligne ou sites tiers.

En utilisant ce document, vous vous engagez à respecter ces règles et à préserver l'intégrité du travail fourni. La consultation de ce document est strictement personnelle.

Merci de respecter le travail accompli afin de permettre la création continue de ressources pédagogiques fiables et accessibles.